

PATENT ABSTRACTS OF JAPAN

(11)Publication number : 59-195222

(43)Date of publication of application : 06.11.1984

(51)Int. Cl. G02F 1/133
G02F 1/13

(21)Application number : 58-069433 (71)Applicant : MATSUSHITA ELECTRIC IND
CO LTD

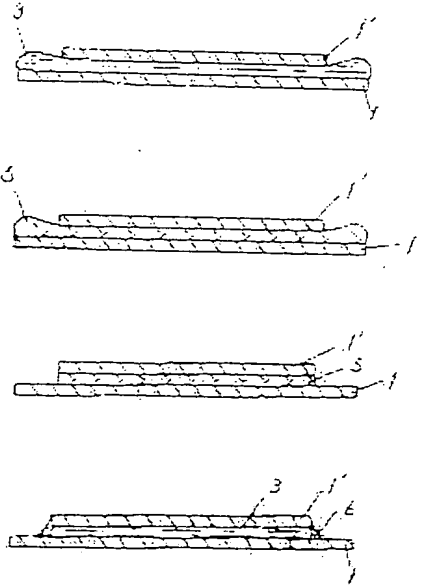
(22)Date of filing : 19.04.1983 (72)Inventor : YAMAMOTO OSAMU

(54) MANUFACTURE OF LIQUID-CRYSTAL PANEL

(57)Abstract:

PURPOSE: To obtain a panel which has the improve linearity and adhesion of a seal part by superposing the 2nd transparent substrate upon the 1st transparent substrate after a specific amount of liquid crystal was dropped thereon, cooling them to a low temperature until the liquid crystal is frozen, and removing excessive liquid crystal and sealing the circumferential part of the substrates with resin.

CONSTITUTION: The specific amount of liquid crystal is dropped on the 1st transparent substrate and the 2nd transparent substrate 1' is put thereupon so that the liquid crystal is held to specific thickness; and they are cooled to freeze the liquid crystal 5, and its projecting part is removed. Then, the circumference of the substrates 1 and 1' and liquid crystal 3 is sealed with a sealant 6. Thus, the display device which has good linearity of the seal part, a wide display window, and superior adhesive strength of the seal part without the mixing of foams nor spread of sealing resin into the liquid-crystal layer is obtained in a shorter time than when an injection hole is formed in the liquid-crystal panel for injecting the liquid crystal.



⑬ 日本国特許庁 (JP)

⑭ 特許出願公開

⑯ 公開特許公報 (A)

昭59—195222

① Int. Cl.³
G 02 F 1/133
1/13

識別記号
1 0 9

庁内整理番号
7348—2H
7448—2H

③ 公開 昭和59年(1984)11月6日

発明の数 1
審査請求 未請求

(全 3 頁)

④ 液晶パネルの製造法

門真市大字門真1006番地松下電
器産業株式会社内

① 特 願 昭58—69433
② 出 願 昭58(1983)4月19日
⑦ 発 明 者 山本修

⑧ 出 願 人 松下電器産業株式会社
門真市大字門真1006番地
⑨ 代 理 人 弁理士 中尾敏男 外1名

明 細 書

1、発明の名称

液晶パネルの製造法

2、特許請求の範囲

第1の透明基板の上に一定量の液晶を落とした後、第2の透明基板を重ね、その後低温にして液晶を凍結させた後余分な液晶を取り除き、その後透明基板の周囲をシールすることを特徴とする液晶パネルの製造法。

3、発明の詳細な説明

発明上の利用分野

本発明は、腕時計や電卓、パーソナルコンピュータなどの表示装置に用いることができる液晶パネルの製造法に関するものである。

従来例の構成とその問題点

近年、液晶を用いた表示装置は時計、電卓からパーソナルコンピュータ、ワードプロセッサ、カメラ用などとしてその使用される分野、数値共に年々徐々に増加しつつある。

以下、図面を参照しながら従来例の液晶パネルに

ついて説明する。第1図は従来例の液晶パネルの断面図であり、1、1'はガラス基板で、周囲がシール樹脂2によって封止されると共に、透明電極や配向膜など(図示せず)が形成され、間に液晶3が注入されている。第2図は第1図のA-A'断面矢視図であり、4は液晶の注入口の封止部である。

しかしながら、このような構成においては、シール樹脂2を2枚のガラス基板1、1'で押え付けるため、シール樹脂2がガラス基板1、1'間で広がり、機器に組み込む際、機器の表示窓の大きさをせばめてしまうという欠点を有している。また、液晶3をガラス基板1、1'の間に注入するためには、シール樹脂2に注入口を設けなければならぬ。液晶3を注入した後の注入口の封止は、パネル間への気泡の混入、注入口付近に付着した液晶による封止材の剥離強度の低下を招くという欠点を有している。

発明の目的

本発明はこのような従来例の欠点を解決するもので、液晶パネルを機器に組み込んだ際における裂

示窓の大きさを広くとることができるようにすると共に、出入口を不要とする液晶パネルを得ることを目的とするものである。

発明の構成

この目的を達成するために本発明の液晶パネルは、第1の透明基板の上に一定量の液晶を落とした後、第2の透明基板を重ね、その後低温にして液晶を凍結させた後余分な液晶を取り除き、その後透明基板の周囲をシール樹脂によってシールするものであり、これにより液晶パネルの外周に信頼性がすぐれ、信頼性の高いシールを施すことができると共に機器に組み込んだ際に表示窓の大きさを広くとることができるものである。

実施例の説明

以下本発明の一実施例について、図面を参照しながら説明する。

第3図イ〜へは本発明の一実施例における液晶パネルの製造法を示す図である。第3図において、1, 1'はガラス基板、3は液晶、5は凍結した液晶、6はシール樹脂である。

くしたものである。

なお、以上の実施例では、ガラス基板1, 1'のみを用いたが、透明なプラスチックフィルムを用いてもよい。

発明の効果

以上の説明から明らかなように本発明は、液晶を凍結させ、余分な液晶をとり除き、パネルの周囲をシールしているので、シール樹脂が広がらず、機器組み込みの際の表示窓を大きくとることができ、液晶の出入口をもたないので、注入時間を必要とせず、出入口封止部の信頼性の低下も防ぐことができるという効果が得られる。

4、図面の簡単な説明

第1図は従来の液晶パネルの断面図、第2図は第1図のA-A線で切取した断面図、第3図イ〜へは本発明の一実施例における液晶パネル製造法における工程を示す断面図、第4図は本発明の他の実施例による液晶パネルの断面図である。

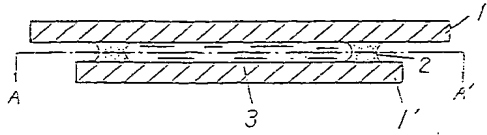
1, 1'……ガラス基板、3……液晶、5……凍結した液晶、6……シール樹脂。

まず、第1のガラス基板1を置く(第3図イ)。このガラス基板1の上に一定量の液晶3を置く(第3図ロ)。次に、第2のガラス基板1'を、真空中に置くなどして気泡をさけながら、液晶3上にのせる(第3図ハ)。その後、低温にし液晶3を凍結させる(第3図ニ)。次に、余分な液晶5を取り除く(第3図ホ)。その後、シール樹脂6により封止を行なう(第3図ヘ)。

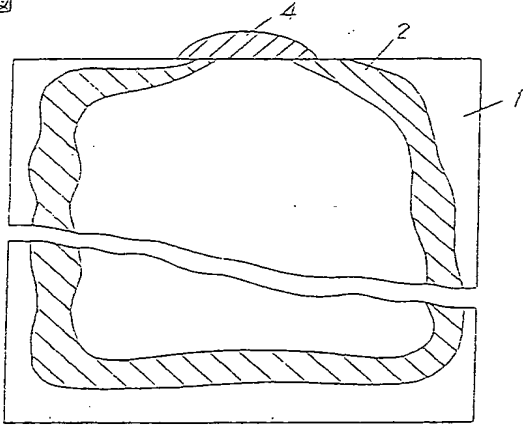
以上のように本実施例によれば、液晶3を凍結して不要な液晶を取り除き、その後ガラス基板1, 1'の周囲をシールすることにより、機器組み込みの際の表示窓を広げることができると共に、出入口を設けなくても液晶3の注入を行なうことができる。

第4図は本発明の他の実施例における液晶パネルの断面図を示すものであり、液晶3を凍結させた後、シールすべき部分に温度をかけるなどして、液晶を除去する量を多くすることによりガラス基板1, 1'の上にもシール樹脂6をのせるようにしてシールし、ガラス基板1, 1'の接合強度を大き

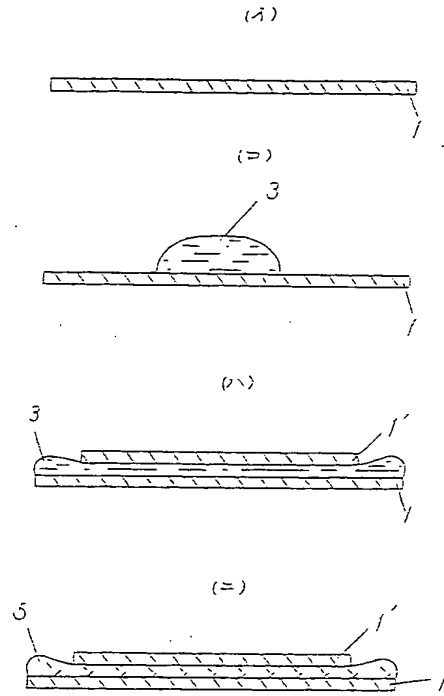
第 1 圖



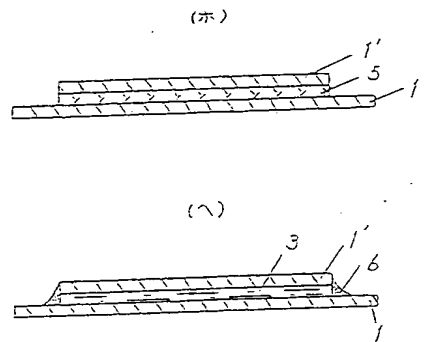
第 2 圖



第 3 圖



第 3 圖



第 4 圖

